



Safety. Made in Germany

**Anschlagseinrichtung
geprüft nach EN 795, Klasse B**

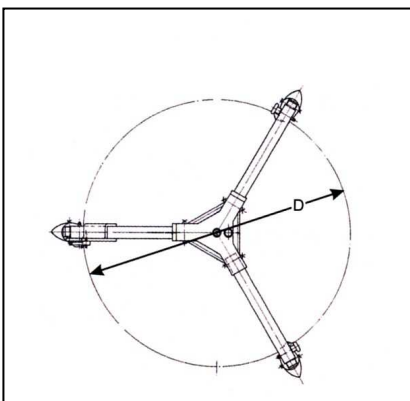
CE 0299

Aluminium-Dreibaum



- Schneller Auf- und Abbau des Dreibaumes
- Leichte Aluminiumausführung Ausführung (Gewicht Dreibaum 19 kg)
- Korrosionsgeschützt durch Beschichtung
- Zugelassen nach DIN-EN 795 Klasse B zur Sicherung von 2 Personen
- Höhenverstellbar von 1,44 – 2,42 m
- Stabile Konstruktion, Aufstelldurchmesser von 0,99 – 1,55 m
- Schnelle Rettung durch Höhensicherungsgerät mit Rettungshubeinrichtung durch eine Person

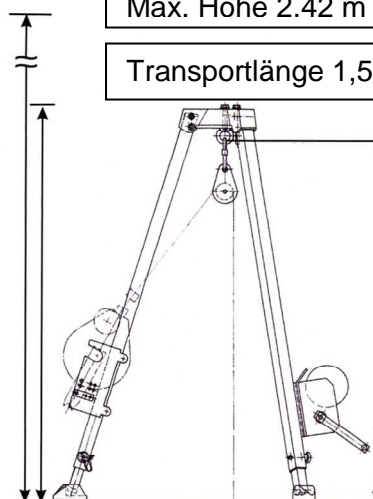
Min. Aufstelldurchmesser D = 0,99 m
Max. Aufstelldurchmesser D 0 1,55 m



Max. Höhe 2.42 m

Transportlänge 1,50 m

Min. Höhe 1,44 m

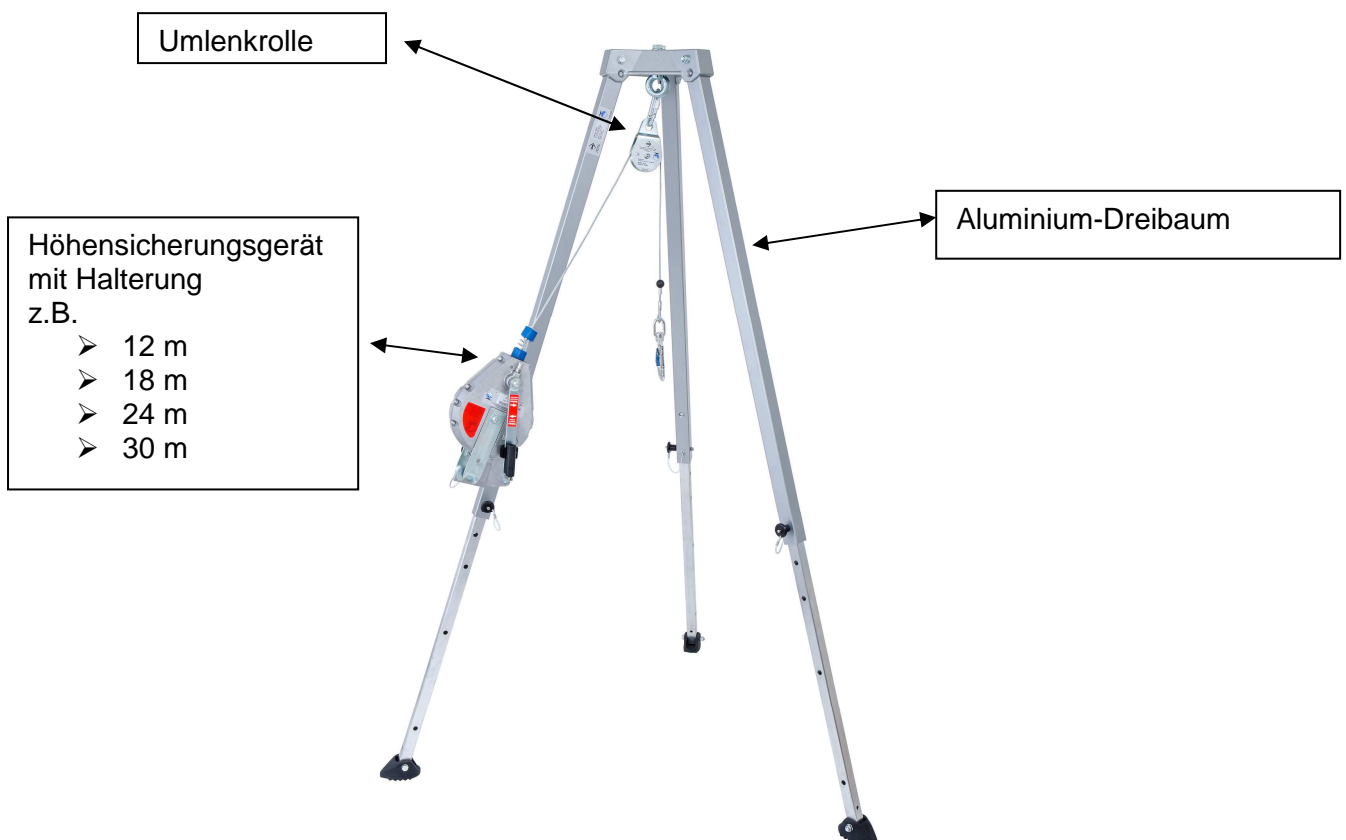


CE 0299

Dreibaumset bestehend aus:

- Anschlagseinrichtung (Aluminium-Dreibaum)
- Höhensicherungsgerät mit Rettungshubeinrichtung Typ RH

EN 360 + 1496+795, Kl. B



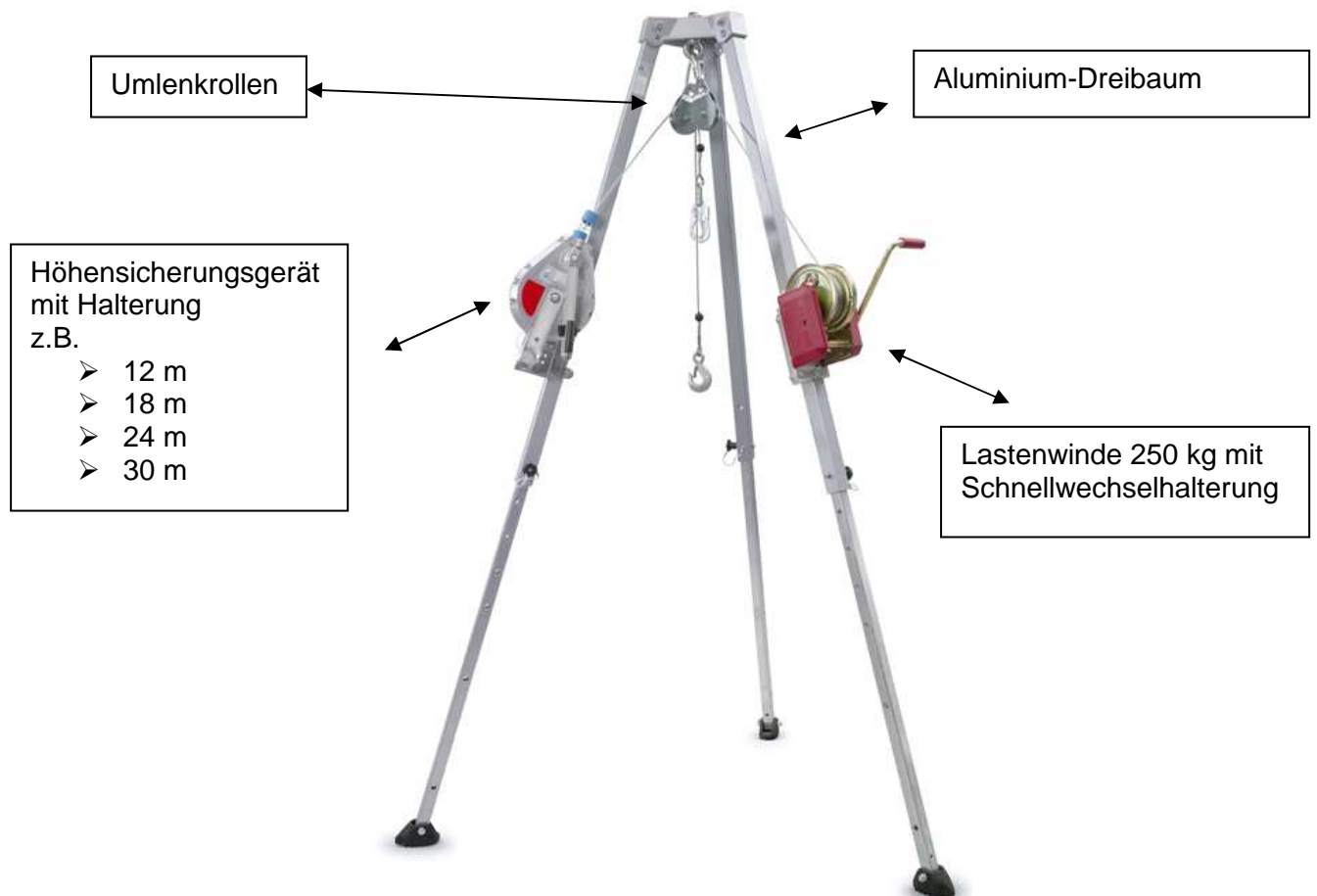
Bestell-Nr.	Ausführung
51112	Höhensicherungsgerät 12 m Seilauszug
51115	Höhensicherungsgerät 18 m Seilauszug
51120	Höhensicherungsgerät 24 m Seilauszug
51130	Höhensicherungsgerät 30 m Seilauszug

CE 0299

Dreibaumset bestehend aus:

- **Anschlagseinrichtung (Aluminium-Dreibaum)**
- **Höhensicherungsgerät mit Rettungshubeinrichtung Typ RH**
 - **Lastenwinde 250 kg**

EN 360 + 1496+795, Kl. B



Bestell-Nr.	Ausführung	Lastenwinde 250 kg
51112-LW	Höhensicherungsgerät 12 m Seilauszug	Drahtseillänge 20 m
51115-LW	Höhensicherungsgerät 18 m Seilauszug	Drahtseillänge 20 m
51120-LW	Höhensicherungsgerät 24 m Seilauszug	Drahtseillänge 20 m
51130-LW	Höhensicherungsgerät 30 m Seilauszug	Drahtseillänge 20 m